

**562507 (IPRO3MR290)**Distributeur de granité IPRO  
3 bacs de 11 litres isolés -  
contrôle mécanique.

### Description courte

**Repère No.** \_\_\_\_\_

Distributeur de granité IPRO avec 3 bacs. La technologie breveté ITANK™ empêche l'accumulation de givre sur l'extérieur du bac. Sa forme permet une action de mélange naturelle pour assurer une consistance optimale du produit. Les commandes électromécaniques permettent d'activer le mode de production et de dégivrage. Bac d'égouttage coulissant.

### Caractéristiques principales

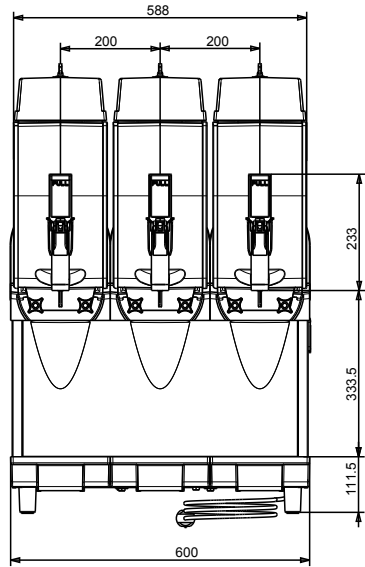
- Le bac isolé garantit un rendement de refroidissement plus élevé réduisant l'impact de la température extérieure sur le produit fini. Cela permet d'améliorer l'efficacité frigorifique de l'équipement, garantissant des économies d'énergie. C'est la meilleure solution par temps chaud.
- Idéal pour la production de granités.
- La technologie ITANK™ empêche l'accumulation de givre sur le côté extérieur du bacs, réduisant la condensation et augmentant la puissance de refroidissement de la machine
- La forme particulière des réservoirs permettent une action de mélange naturelle pour garantir une consistance optimale du produit.
- Couvercle et présentoir personnalisables.
- Idéal pour les opérateurs qui recherchent un équipement innovant et traditionnel. Le clavier mécanique permet de définir les modes de refroidissement et de dégivrage.

### Construction

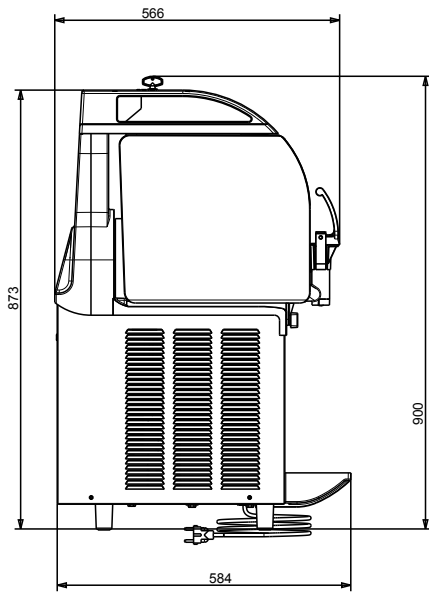
- Contrôle mécanique.
- Bac de récupération coulissant.

APPROBATION: \_\_\_\_\_

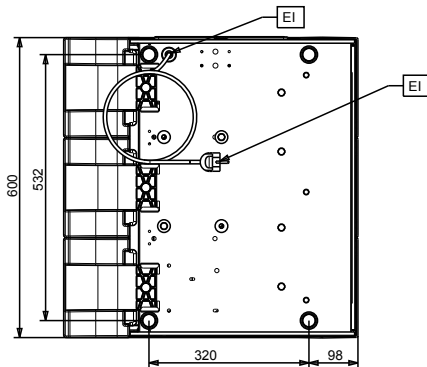
Avant



Côté



Dessus



**Électrique**

Voltage : 220-240 V/1 ph/50 Hz  
Puissance de  
raccordement 1.36 kW

**Informations générales**

Poids net : 81 kg

**Durabilité**

Type de fluide réfrigérant : R290  
Poids de fluide réfrigérant  
: 108 g